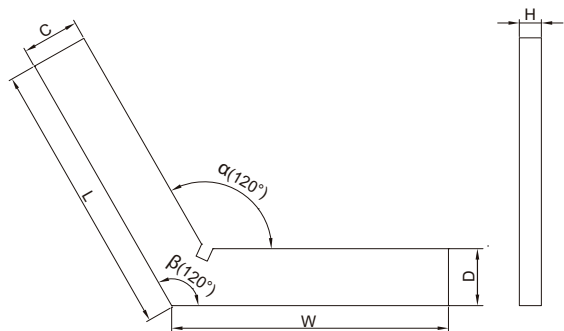


# 120°角尺



(mm)

4706-1100

型号	尺寸(L×W)	精度		C	D	H
		内角( $\alpha$ )	外角( $\beta$ )			
4706-150	50×50mm	24 $\mu$ m	25 $\mu$ m	15	15	5
4706-175	75×75mm	26 $\mu$ m	28 $\mu$ m	20	20	5
4706-1100	100×100mm	29 $\mu$ m	30 $\mu$ m	20	20	5
4706-1150	150×150mm	34 $\mu$ m	35 $\mu$ m	25	25	5
4706-1200	200×200mm	38 $\mu$ m	40 $\mu$ m	30	30	7

- 符合企业标准
- 不锈钢尺身, 淬火